



Bauwerkslager

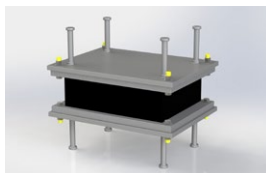
# mageba Bauwerkslager – Lasten und Bewegungen unter Kontrolle



Puente Santa Maria, Spanien

## LASTO® BLOCK Verformungslager

vielseitig, flexibel, dauerhaft



**mageba**  
Switzerland [www.mageba.ch](http://www.mageba.ch)



# Produktaufbau & Typen

## Prinzip

LASTO®BLOCK Verformungs- und Verformungsleitlager wirken als elastische, Last übertragende Elemente zwischen beweglich zu verbindenden Bauwerksteilen. Sie leiten Vertikal- und Horizontallasten zwängungsfrei vom Überbau in den Unterbau. Zudem nehmen sie Bewegungen und Rotationen in allen Richtungen und um alle Achsen auf.

## Aufbau

LASTO®BLOCK Verformungslager sind schichtweise aus Kautschuk und Stahlblechen aufgebaut. Die beiden Materialien werden durch einen Vulkanisationsprozess chemisch miteinander verbunden, wodurch der Kautschuk schub- und druckfest an den Stahlblechen haftet. Letztere haben die Funktion einer Bewehrung und übernehmen die im Elastomerlager auftretenden Zugkräfte. Die inneren Stahlbleche sind komplett von Kautschuk umgeben und damit dauerhaft vor Korrosion geschützt.

## Typen

LASTO®BLOCK Verformungslager sind entsprechend der Norm EN 1337 in folgenden Ausführungsformen erhältlich:

- Typ A – Lager vollständig mit Kautschuk umhüllt mit einem innenliegenden Stahlblech; kann ohne zusätzliche Verankerung zwischen die Bauwerksteile platziert werden
- Typ B – Lager vollständig mit Kautschuk umhüllt; kann ohne zusätzliche Verankerung zwischen die Bauwerksteile platziert werden
- Typ C – Lager zusätzlich mit externen oben- und untenliegenden aufvulkanisierten Stahlblechen versehen; dient zur Befestigung an eine externe Rutschsicherung (z.B. Stahlplatte mit Schubdübeln oder Schrauben), falls die minimale Pressung unterschritten wird
- Typ C-RB – Gleicher Aufbau wie Typ C; anstelle von glatten Stahlblechen werden aber Riffelbleche eingesetzt; der

Einbau kann direkt auf eine Mörtelschicht erfolgen

- Typ B/C – Kombination der Typen B und C, wobei nur eine Seite mit einem externen Stahlblech versehen ist
- Typ D – Gleicher Aufbau wie Typ B; zusätzlich mit obenliegenden aufvulkanisierten PTFE Platte versehen; dieser Typ darf im Brückenbau nur für temporäre Bewegungen (z.B. Kriechen, Taktchiebeverfahren) eingesetzt werden
- Typ E – Gleicher Aufbau wie Typ B; zusätzlich mit obenliegenden aufvulkanisierten Stahlblechen und darin eingekammerter PTFE Platte versehen
- Typ F – Unbewehrter Kautschukblock ohne innenliegende Stahlbleche

Die Verformungslager sind sowohl in rechteckiger als auch runder Form lieferbar.

Die Typen A, B, C, B/C, C-RB und F werden als Verformungslager bezeichnet. Die Typen D und E hingegen als Verformungsleitlager, weil sie zusätzlich eine Gleitfläche zur Aufnahme von grösseren Verschiebungen aufweisen. Sie eignen sich auch für das Taktchiebeverfahren.

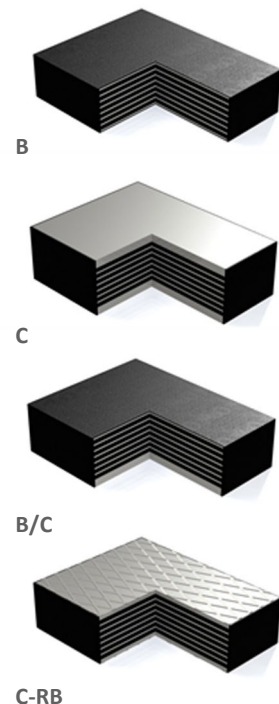
## Festhaltekonstruktionen

Sollen die Bewegungen zwischen den Bauwerksteilen in eine Richtung oder allseitig beschränkt werden, sind entsprechende konstruktive Vorkehrungen zu treffen. mageba bietet Festhaltekonstruktionen aus Stahl für allseitig und einseitig festgehaltene LASTO®BLOCK Verformungslager und Verformungsleitlager an, wobei die Festhaltekonstruktionen die Horizontalkräfte aufnehmen. Die Verankerung erfolgt dabei je nach Typ mittels Dollen oder Gewindehülsen. Diese Lagertypen – wie auch der allseitig bewegliche Typ – sind zusätzlich mit oben- und untenliegenden Ankerplatten und entsprechender Verankerung in Form von Kopfbolzen lieferbar.

Die Bezeichnung dieser Lager in Kombination mit Festhaltekonstruktionen und Ankerplatten ist wie folgt:

- Typ NBf – Verformungslager allseitig fest (mit oder ohne Ankerplatten)
- Typ NBe – Verformungslager einseitig fest (mit oder ohne Ankerplatten)
- Typ KGe – Verformungsleitlager einseitig fest (mit oder ohne Ankerplatten)
- Typ NBa – Verformungslager allseitig beweglich (mit oder ohne Ankerplatten)
- Typ KGa – Verformungsleitlager allseitig beweglich (mit oder ohne Ankerplatten)

Der Einsatz von Ankerplatten vereinfacht einen allfälligen Lageraustausch und garantiert eine kontrollierte Lasteinleitung.



Aufbau von verschiedenen Lagertypen

# Produkteigenschaften & Installation

## Normenkonformität

mageba LASTO®BLOCK Verformungslager werden nach Kundenanforderung gemäss den international gültigen Normen, wie z.B. EN 1337, AASTHO, BS5400, AS5100.4, DIN 4141 und IRC:83 bemessen und gefertigt.

## Materialien

Das in den LASTO®BLOCK Verformungslagern verwendete Elastomer aus Kautschuk ist ein makromolekulares Material, das bei Beanspruchung eine Dehnung aufweist und nach Wegnahme dieser Einwirkung zu seiner Ausgangsgrösse und -form zurückkehrt. Kautschuk ist alterungsbeständig und widerstandsfähig gegen Umwelt- und Witterungseinflüsse, wie z.B. Ozon und UV-Strahlen. LASTO®BLOCK Verformungslager sind als synthetischer Chloropren-Kautschuk (CR) oder – als kostengünstige Alternative – als Naturkautschuk (NR) lieferbar. Zudem können Lager aus beiden Materialien kombiniert mit einem Kern aus NR und einer Ummantelung aus CR geliefert werden. Dabei werden die spezifischen Vorteile der einzelnen Materialien – höhere chemische Beständigkeit für CR und höhere mechanische Widerstandsfähigkeit bzw. bessere Verformungseigenschaften für NR – kombiniert.

Die in den LASTO®BLOCK Verformungslagern verwendeten Bewehrungsbleche sind aus S235 oder S355.

## Korrosionsschutz

Die Festhaltekonstruktionen werden standardmässig mit Korrosionsschutzsystemen, basierend auf ISO 12944 oder den jeweils erforderlichen und gültigen nationalen Richtlinien versehen.

## Einbau

LASTO®BLOCK Verformungslager ohne zusätzliche Festhaltekonstruktionen und Verankerung werden in der Regel auf ein glatt abgezogenes Mörtelbett (Zementmörtel mit entsprechender Festigkeit) verlegt. Das Mörtelbett ist mit einer Stärke von 20 – 30 mm auszuführen und soll in allen Richtungen einige Zentimeter breiter sein als das Lager. Um ungewollte Beanspruchungen des Lagers auszuschliessen, muss

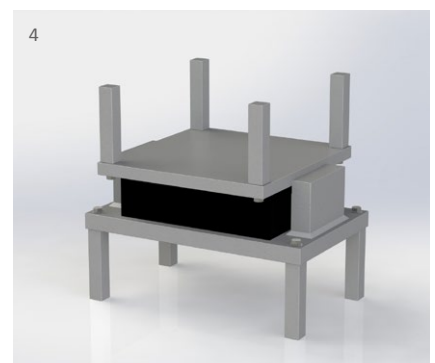
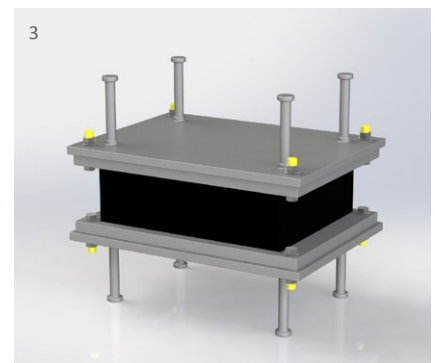
darauf geachtet werden, dass die Oberfläche des Mörtelbetts eben und in horizontaler Lage ist.

Beim Platzieren der Lager ist darauf zu achten, dass dieses horizontal und kraftschlüssig auf das Mörtelbett zu liegen kommt. Die Auflagerfläche des Überbaus muss ebenfalls horizontal sein, damit unter dem Einfluss der Vertikallasten keine Schubdehnungen im Lager entstehen.

Für LASTO®BLOCK Verformungslager mit zusätzlicher Festhaltekonstruktion und Verankerung sind die folgenden Punkte zu beachten:

- **Einmessen:** Der Lagerversetzplan bildet das Kernelement für den korrekten Einbau der Lager. Die Bauwerkachsen sind auf den Lagern durch Kerben markiert, wodurch sich die Lager exakt absetzen und positionieren lassen.
- **Versetzen:** Nach dem Einmessen sind die Aussparungen der Verankerung zu betonieren (wenn vorhanden). Die anschliessend einzubringende Mörtelfuge sollte nicht dicker als 50 mm sein; der Einsatz von Fließmörtel wird empfohlen.
- **Inbetriebnahme:** Das Verformungslager muss sich frei bewegen können, sobald es mit Unter- und Überbau fest verbunden ist. Zu diesem Zweck sind die Transporthalterungen (falls vorhanden) durchzutrennen und zu entfernen.

Die Lager werden werkseitig vormontiert. Dollen und Gewindehülsen werden normalerweise lose mitgeliefert, um das Verpackungsvolumen der Lager zu optimieren.



- 1 CE Kennzeichnung auf LASTO®BLOCK Lager, Typ B
- 2 LASTO®BLOCK Typ A nach dem Versetzen
- 3 Lager Typ NBa mit Ankerplatten und Kopfbolzen
- 4 Lager Typ NBe mit Dollen



# Qualitätsmerkmale & Beratung

## Qualität

mageba Bauwerkslager sind seit fünf Jahrzehnten weltweit über 50'000-fach zuverlässig im Einsatz. Nebst den bewährten Produkteigenschaften trägt die langjährige Erfahrung unseres qualifizierten Personals zur hohen Qualität und Dauerhaftigkeit bei.

mageba verfügt über ein prozessorientiertes Qualitäts-System das gemäss ISO 9001:2008 zertifiziert ist. Die Qualität wird zudem regelmässig durch unabhängige Institute wie z.B. die Materialprüfungsanstalt der Universität Stuttgart (MPA) überwacht. Die mageba Herstellwerke verfügen über eine Schweissbetriebszulassung gemäss ISO 3834-2 und sind nach der aktuellen Stahlbaunorm EN 1090 zertifiziert.

## CE Konformität

Nach EN 1337 ausgeführte LASTO®BLOCK Verformungslager mit zertifizierten Materialmischungen sind mit dem CE-Zeichen gekennzeichnet. Dies bedeutet, dass sie alle Anforderungen der Norm erfüllen und die Produktionsstätten systematisch und regelmässig von einem unabhängigen Prüfinstitut fremdüberwacht werden. Weiter können LASTO®BLOCK Verformungslager gemäss Deutscher Ausstattungszulassung mit einem Ü-Zeichen oder Ö-Norm hergestellt werden.

## Angebotserstellung

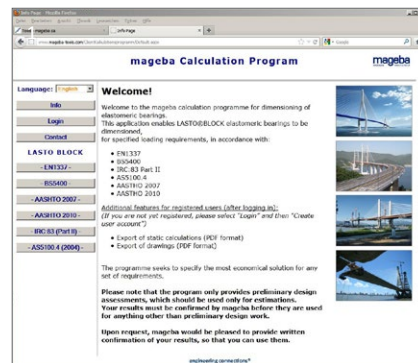
Die Angebotserstellung erfolgt auf der Basis von Typenbezeichnungen und Anzahl benötigter Lager. Bei Bedarf können die geeigneten Lagertypen auch direkt durch mageba bestimmt werden; dazu sind von Kundenseite folgenden Angaben erforderlich:

- Maximale, minimale und ständige vertikale Auflast und zugehörige Horizontal-lasten (GZT/ULS)
- Maximale Horizontalkraft in Längs- und Querrichtung des Bauwerks und zugehörige Vertikallast (GZT/ULS)
- Verschiebungen und Rotationen in Längs- und Querrichtung des Bauwerks
- Allgemeine Angaben über das Bauwerk (Betonfestigkeit, Platzverhältnisse für die Lager, usw.)

## Beratung

Unsere Produktspezialisten beraten Sie bei der Wahl der optimalen technischen Lösung für Ihr Bauvorhaben und stehen Ihnen für die Angebotserstellung gerne zur Verfügung.

Weitere Produktinformationen, sowie Datenblätter mit Standardabmessungen der Lager und Referenzlisten sind auf der Website von mageba zu finden.



## Online Bemessungs-Tool

Das frei zugängliche Bemessungs-Tool auf unserer Website [www.mageba.ch](http://www.mageba.ch) ist ein einfaches und effizientes Hilfsmittel zur Dimensionierung der erforderlichen LASTO®BLOCK Lagertypen. Dabei hat der Nutzer die Wahl zwischen verschiedenen Normen. Die statische Berechnung der Lager erfolgt auf der Basis der Last- und Verformungsangaben, Typ und der Materialqualität. Diese Parameter sind durch den Nutzer einzugeben. Für registrierte Nutzer besteht zudem die Möglichkeit, die statischen Nachweise und Lagerzeichnungen im PDF-Format zu generieren und für die Projektbearbeitung weiterzuverwenden.

## Projektreferenzen LASTO®BLOCK Verformungslager



Puente Santa Maria (ES)



Krka Brücke (HR)



Seeb Corniche Road (OM)



Lali Bridge (IR)



Rreshen Kalimash (AL)



Autostrada Transilvania (RO)

## mageba Bauwerkslager



Topflager



Kalottenlager



Hub- und Messlager



Taktchiebelager



engineering connections®